



FERRI srl - Via C.Govoni, 30  
44030 Tamara (FE) ITALY  
Tel./Phone +39-0532.866866  
Fax +39-0532.866851  
<http://www.ferrisrl.it>  
e-mail: info@ferrisrl.it

TRINCIATRICI LATERALI  
VERGE MOWERS  
BROYEURS D'ACCOTEMENTS  
SEITLICHE MULCHER  
TRITURADORES PARA LOS BORDES

ZME

- IT CATALOGO DELLE PARTI DI RICAMBIO
- EN SPARE PARTS CATALOGUE
- DE ERSATZTEILKATALOG
- FR CATALOGUE DE PIECES DETACHEES
- ES CATALOGO DEL LAS PIEZAS DE RECAMBIO

ZMEI25

Serien  
Serial n°  
Seriennr.  
N. série  
Nùm. serie

01

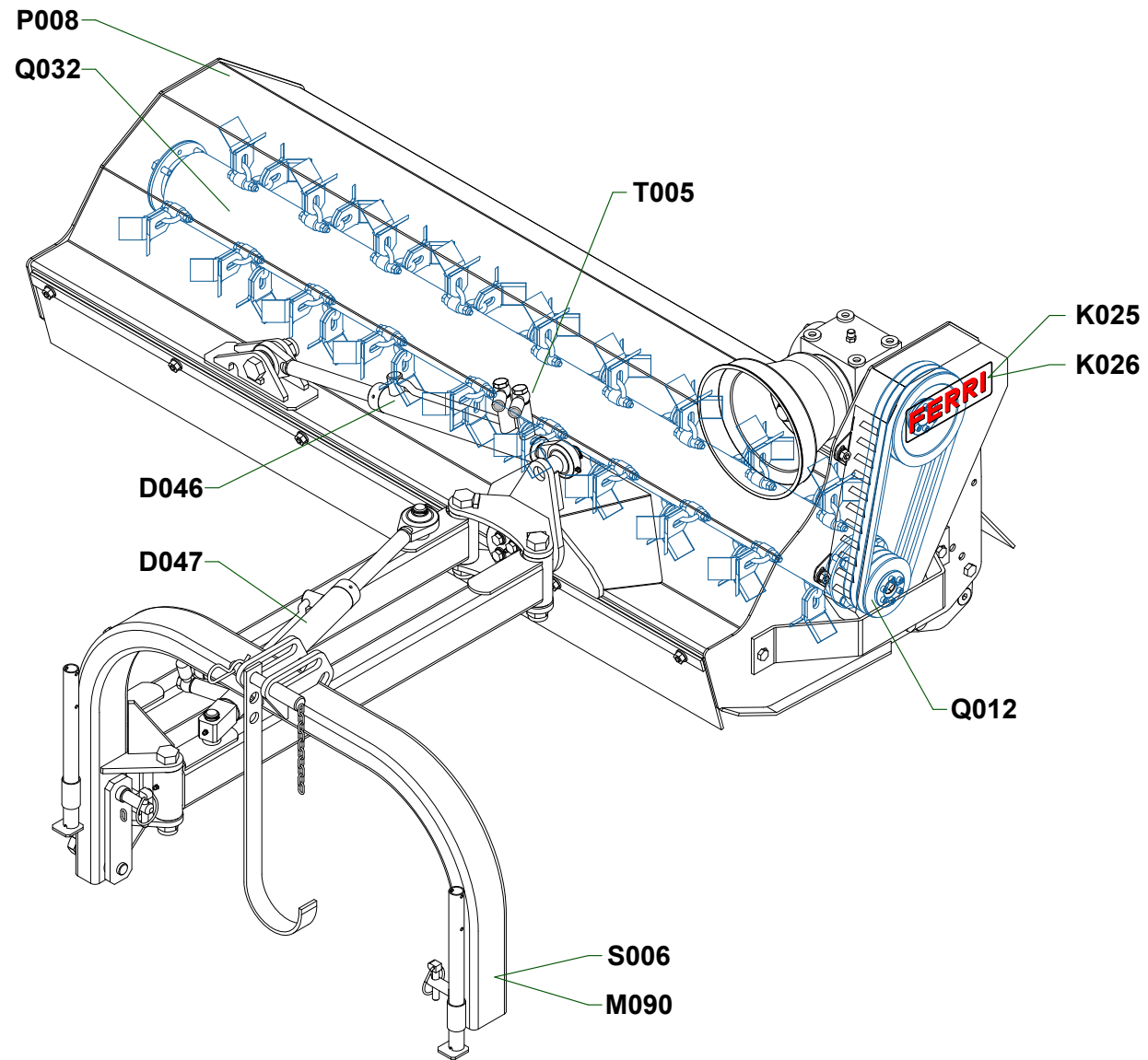
ZMEI55

Serien  
Serial n°  
Seriennr.  
N. série  
Nùm. serie

01

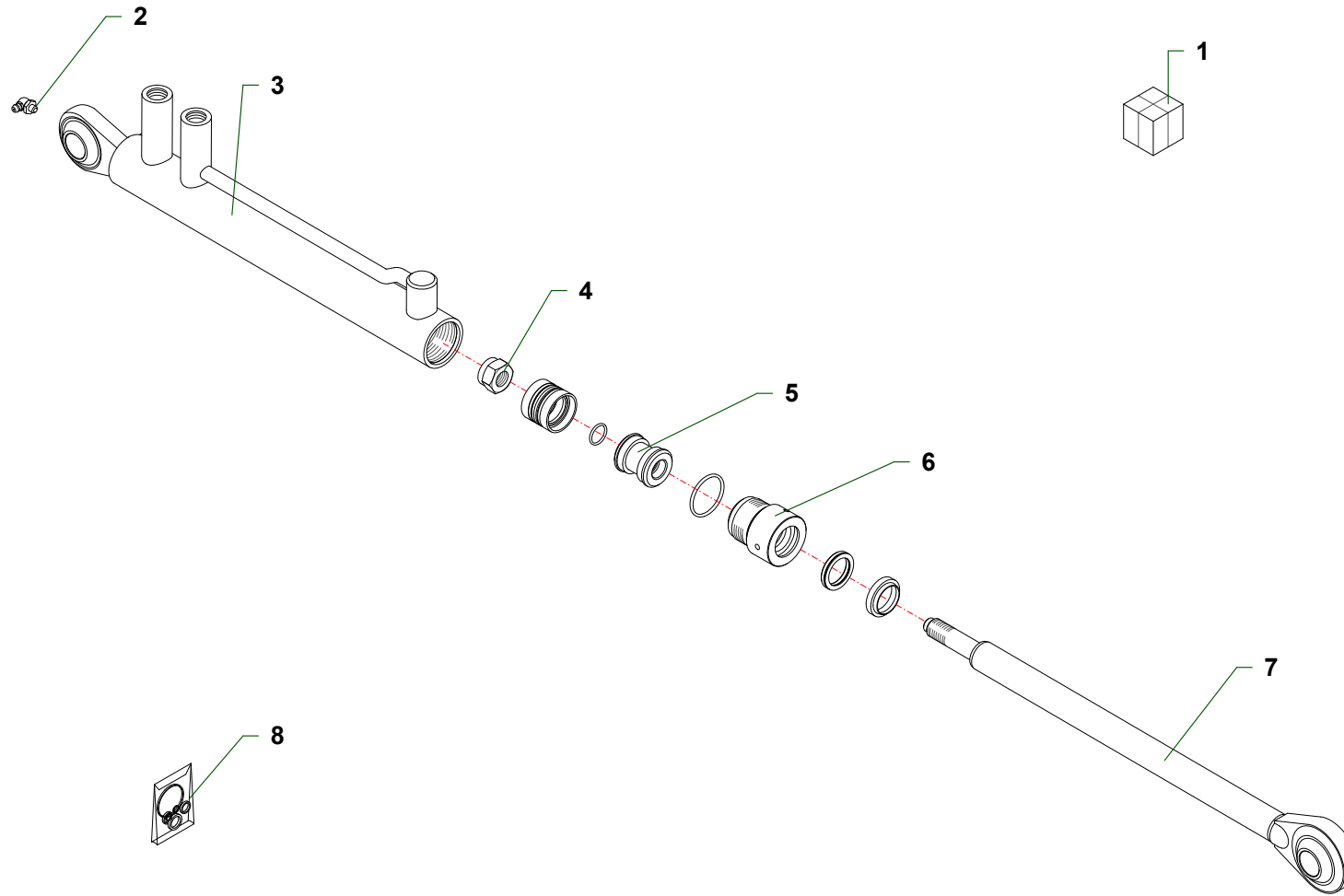
Data pubblicazione:  
Publication date:  
Veröffentlichungsdatum:  
Date de publication:  
Fecha de publicación:

01/10/2010



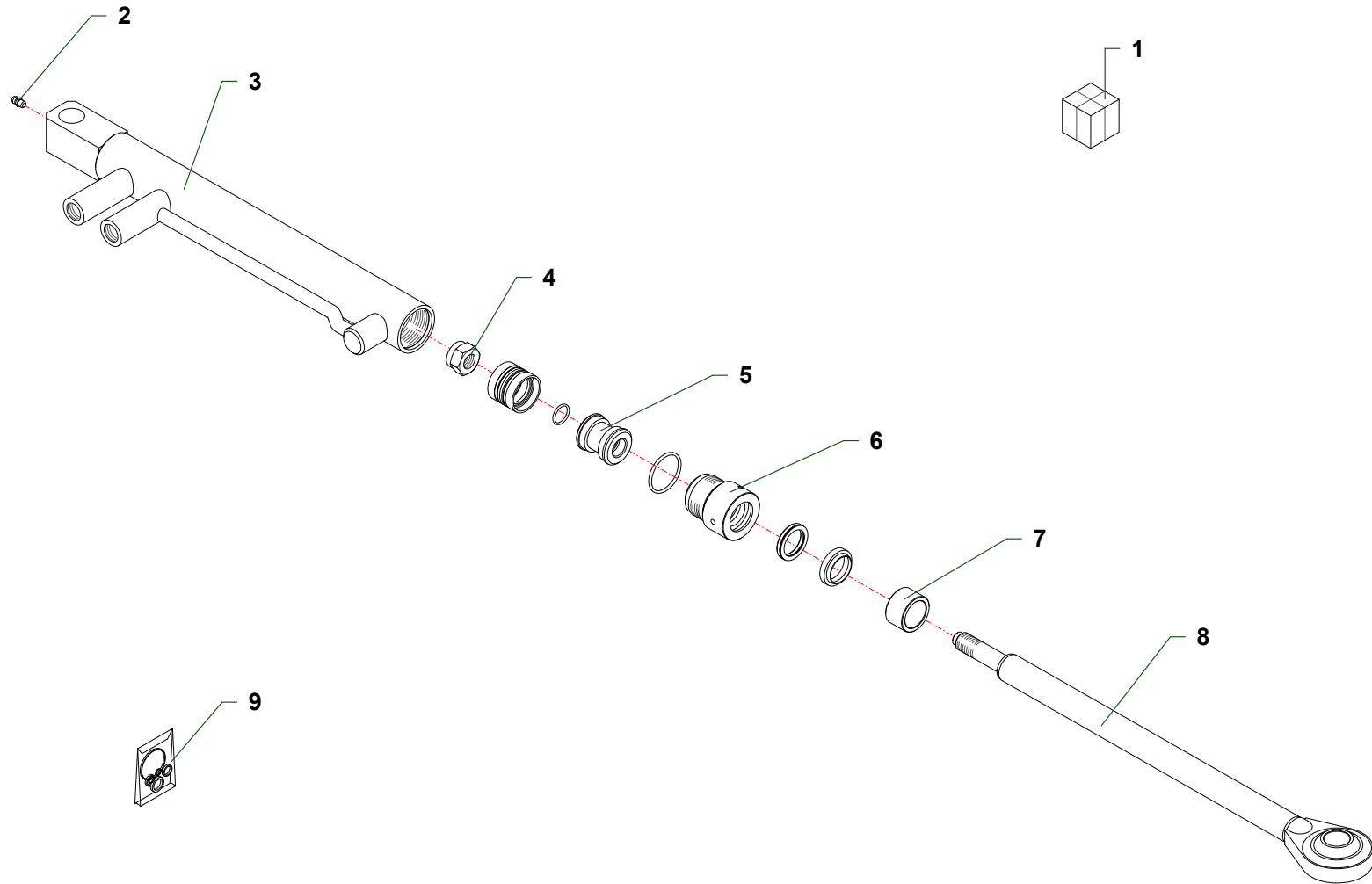
ZME155\_01\_CAT1

<b>D046</b>	Martinetto · Jack · Zylinder · Vérin · Gato
<b>D047</b>	Martinetto · Jack · Zylinder · Vérin · Gato
<b>P008</b>	Telaio · Frame · Rahmen · Chassis · Bastidor
<b>Q012</b>	Gruppo trasmissione · Transmission unit · Antriebsgruppe · Kit de transmission · Grupo transmision
<b>Q032</b>	Gruppo rotore · Rotor with blades · Messerwelle · Rotor couteaux · Rotor portacuchillas
<b>S006</b>	Attacco 3 punti · 3 Point linkage · 3-Pkt Anschluss · Attelage 3ème point · Bastidor-chasis
<b>T005</b>	Comandi martinetti · Jack controls · Zylinder - Steuerungen · Commandes vernis · Mandos gatos
<b>K025</b>	Decalcomanie · Decals · Abziehbilder · Décalcomanies · Calcomanías
<b>K026</b>	Decalcomanie · Decals · Abziehbilder · Décalcomanies · Calcomanías
<b>M090</b>	Accessori · Options · Zubehoer · Options · Accesorios



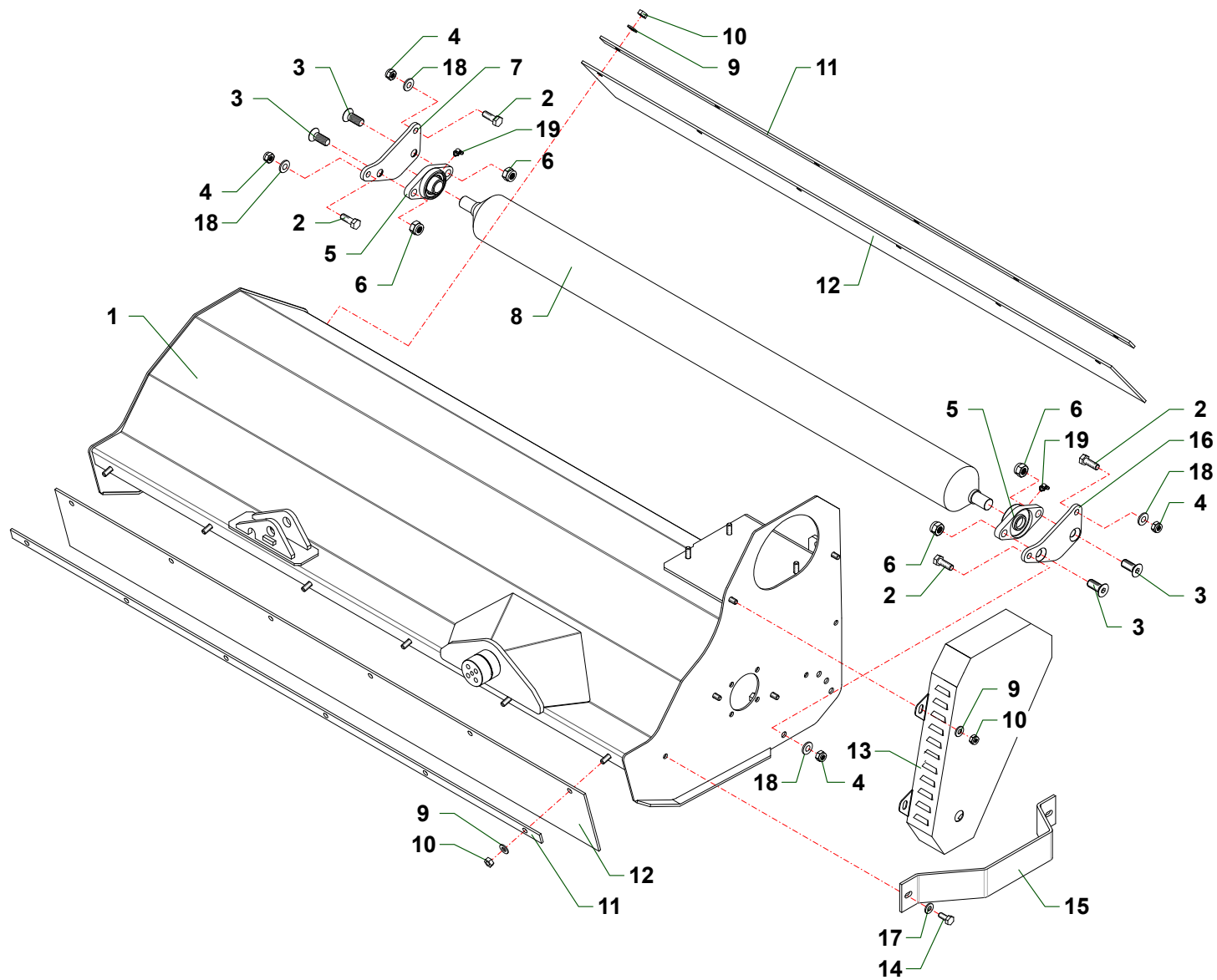
MART\_27148

Nr	Code					Denominazione · Denomination · Bezeichnung · Denomination · Denominacion
1	27148000	1				Martinetto · Jack · Zylinder · Vérin · Gato
2	0339001	1				Ingrassatore · Grease nipple · Schmiernippel · Graisseur · Engrasador
3	27148010	1				Cilindro · Cylinder · Zylinder · Cylindre · Cilindro
4	0310011	1				Dado · Nut · Mutter · Ecrou · Tuerca
5	2710004	1				Pistone · Piston · Kolben · Piston · Piston
6	2717004	1				Ghiera · Locknut · Sicherungsring · Ecrou freine · Arandela
7	27148020	1				Stelo · Stem · Stange · Tige · Asta
8	2601009	1				Kit guarnizioni · Set of gaskets · Satzdichtungen · Jeu de joints · Serie de guarniciones



MART\_27150

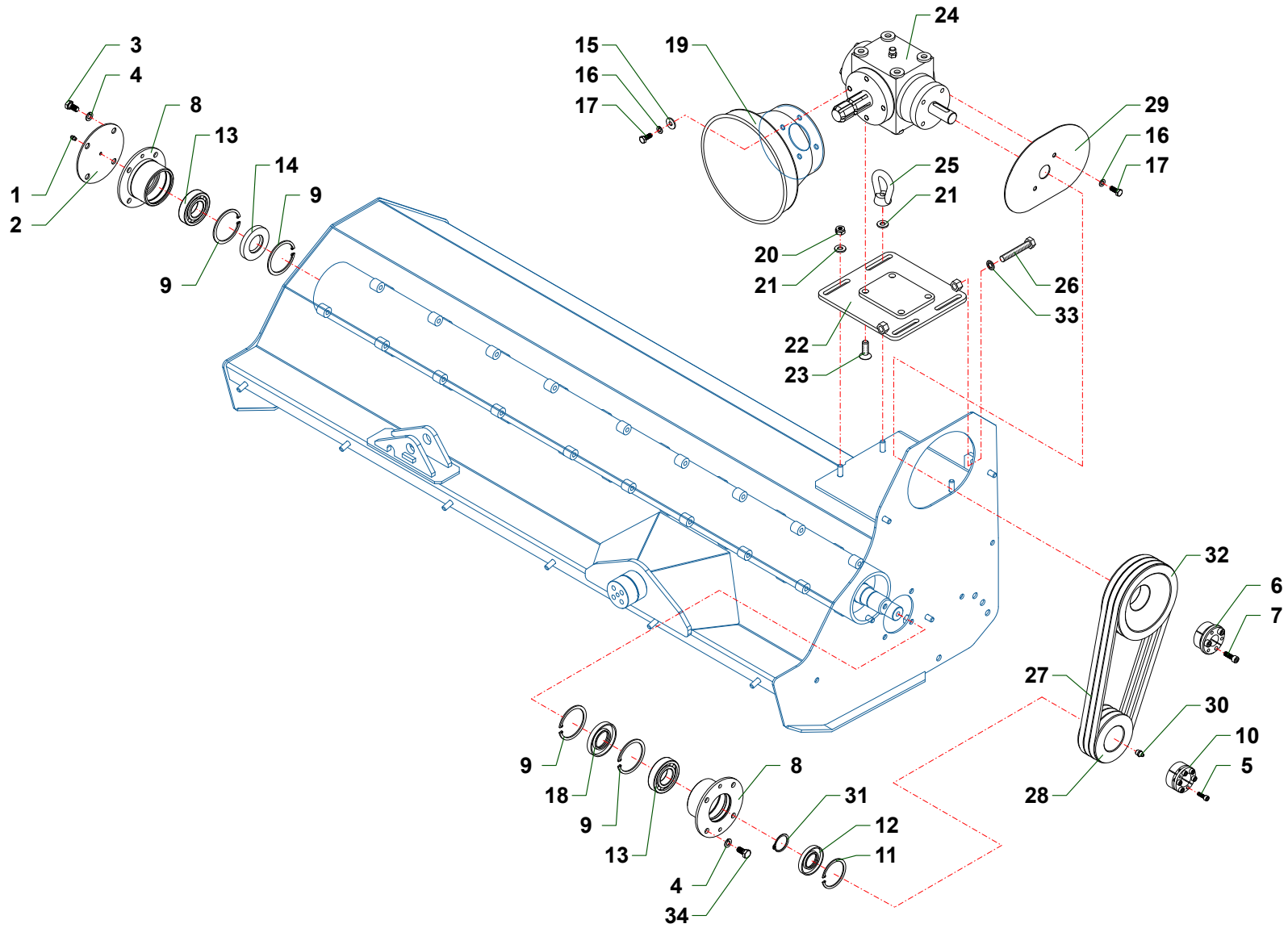
Nr	Code					Denominazione · Denomination · Bezeichnung · Denomination · Denominacion
1	27150000	1				Martinetto · Jack · Zylinder · Vérin · Gato
2	0337001	1				Ingrassatore · Grease nipple · Schmiernippel · Graisseur · Engrasador
3	27148010	1				Cilindro · Cylinder · Zylinder · Cylindre · Cilindro
4	0310011	1				Dado · Nut · Mutter · Ecrou · Tuerca
5	2710004	1				Pistone · Piston · Kolben · Piston · Piston
6	2717004	1				Ghiera · Locknut · Sicherungsring · Ecrou freine · Arandela
7	27150030	1				Distanziale · Spacer · Distanzstueck · Entretoise · Separador
8	27148020	1				Stelo · Stem · Stange · Tige · Asta
9	2601009	1				Kit guarnizioni · Set of gaskets · Satzdichtungen · Jeu de joints · Serie de guarniciones



ZME155\_01\_CAT2

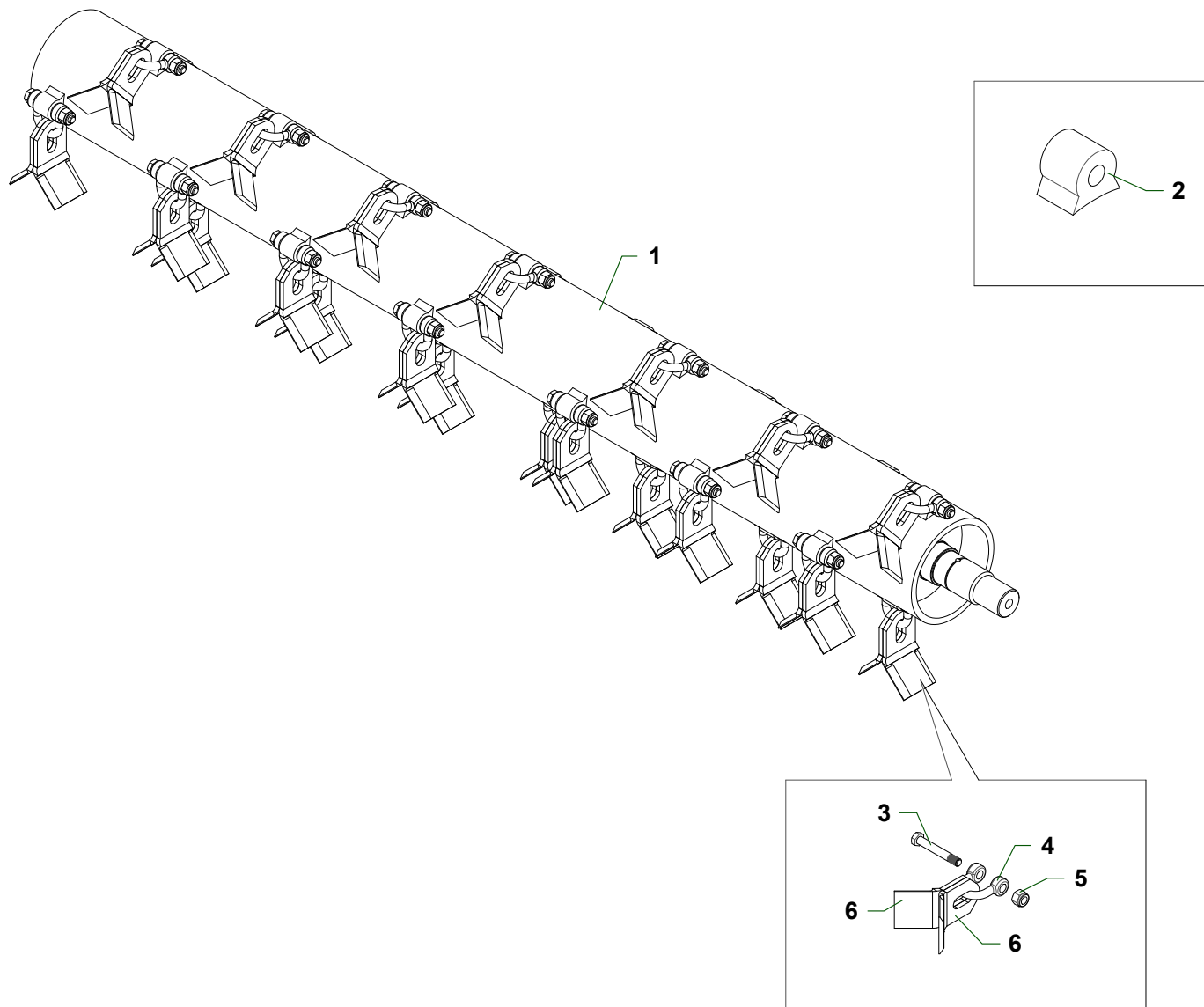


Nr	Code	ZMEI25	ZMEI55			Denominazione · Denomination · Bezeichnung · Denomination · Denominacion
1	ZME125010100	1				Telaio · Frame · Rahmen · Chassis · Bastidor
1	ZME155010100		1			Telaio · Frame · Rahmen · Chassis · Bastidor
2	0343004Z	4	4			Vite · Bolt · Schraube · Vis · Tornillo
3	0314003Z	4	4			Vite · Bolt · Schraube · Vis · Tornillo
4	0359003	4	4			Dado · Nut · Mutter · Erou · Tuerca
5	0101002	2	2			Cuscinetto · Bearing · Lager · Roulement · Cojinete
6	0310004	4	4			Dado · Nut · Mutter · Erou · Tuerca
7	ZME125100100	1	1			Supporto · Bracket · Halterung · Support · Soporte
8	ZME125160100	1				Rullo · Roller · Walze · Rouleau · Rodillo
8	ZME155160100		1			Rullo · Roller · Walze · Rouleau · Rodillo
9	0321003Z	14	18			Rondella · Washer · Scheibe · Rondelle · Arandela
10	0310002	17	19			Dado · Nut · Mutter · Erou · Tuerca
11	ME125080200	2				Asta · Rod · Stange · Barre · Asta
11	ME155080200		2			Asta · Rod · Stange · Barre · Asta
12	ME125170200	2				Protezione · Guard · Schutz · Protection · Proteccion
12	ME155170200		2			Protezione · Guard · Schutz · Protection · Proteccion
13	ZME125030100	1	1			Carter · Casing · Keilriemenschutz · Enveloppe · Carter
14	0342005Z	2	2			Vite · Bolt · Schraube · Vis · Tornillo
15	ZME125170200	1	1			Slitta · Skid · Kufe · Patin · Zapata de des.
16	ZME125100200	1	1			Supporto · Bracket · Halterung · Support · Soporte
17	031B006Z	2	2			Rondella · Washer · Scheibe · Rondelle · Arandela
18	0321004Z	4	4			Rondella · Washer · Scheibe · Rondelle · Arandela
19	0339001	2	2			Ingrassatore · Grease nipple · Schmiernippel · Graisseur · Engrasador

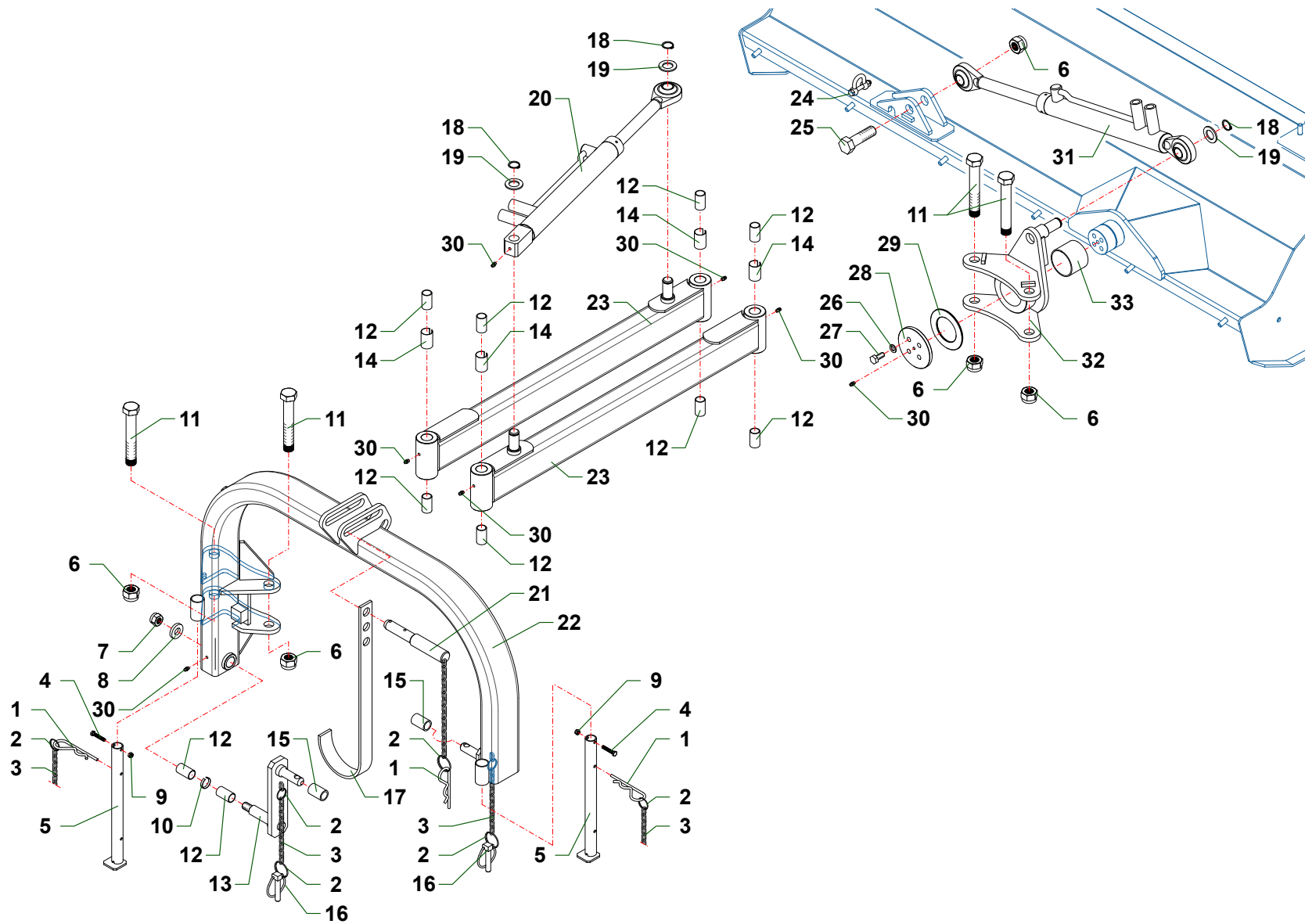


ZME155\_01\_CAT3

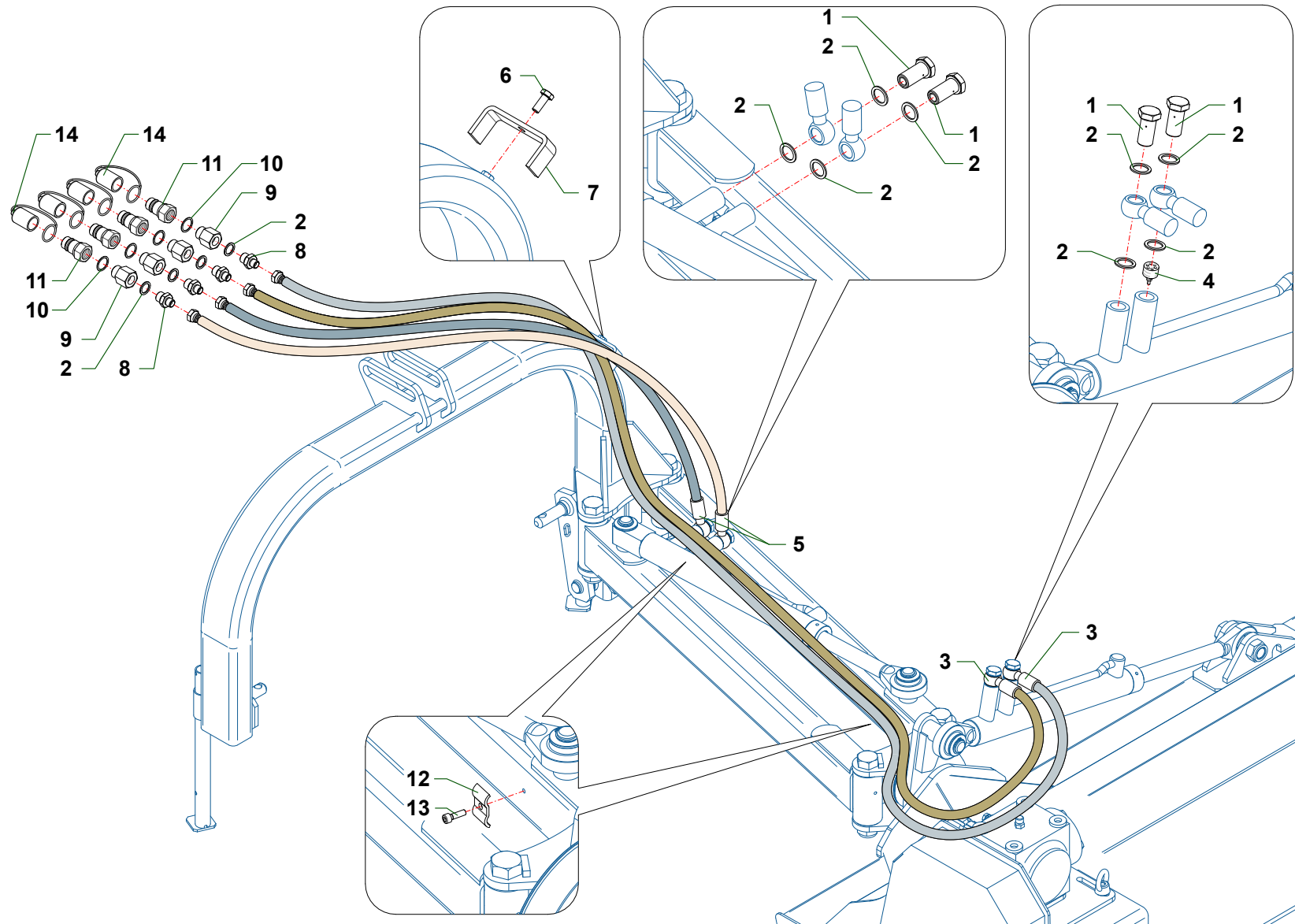
Nr	Code	ZMEI25	ZMEI55			Denominazione · Denomination · Bezeichnung · Denomination · Denominacion
1	0337001	1	1			Ingrassatore · Grease nipple · Schmiernippel · Graisseur · Engrasador
2	ME125170100	1	1			Protezione · Guard · Schutz · Protection · Proteccion
3	0342005Z	4	4			Vite · Bolt · Schraube · Vis · Tornillo
4	031B006Z	8	8			Rondella · Washer · Scheibe · Rondelle · Arandela
5	0316006Z	6	6			Vite · Bolt · Schraube · Vis · Tornillo
6	1601022	1	1			Bloccaggio · Clamping · Blockierung · Blocage · Blocaje
7	0317006Z	3	3			Vite · Bolt · Schraube · Vis · Tornillo
8	ME125250100	2	2			Supporto · Bracket · Halterung · Support · Soporte
9	0323062	4	4			Seeger · Seeger · Seeger · Seeger · Seeger
10	1601028	1	1			Bloccaggio · Clamping · Blockierung · Blocage · Blocaje
11	0323053	1	1			Seeger · Seeger · Seeger · Seeger · Seeger
12	0201022	1	1			Anello di tenuta · Seal · Dichtring · Garniture · Guarnicion
13	0112001	2	2			Cuscinetto · Bearing · Lager · Roulement · Cojinete
14	0201007	1	1			Anello di tenuta · Seal · Dichtring · Garniture · Guarnicion
15	0349001Z	4	4			Rondella · Washer · Scheibe · Rondelle · Arandela
16	031B005Z	6	6			Rondella · Washer · Scheibe · Rondelle · Arandela
17	0347006Z	6	6			Vite · Bolt · Schraube · Vis · Tornillo
18	0201058	1	1			Anello di tenuta · Seal · Dichtring · Garniture · Guarnicion
19	1701011	1	1			Cuffia · Guard · Schutz · Protecteur · Casqueta
20	0310002	3	3			Dado · Nut · Mutter · Erou · Tuerca
21	0349002Z	4	4			Rondella · Washer · Scheibe · Rondelle · Arandela
22	ZME125070200	1	1			Supporto · Bracket · Halterung · Support · Soporte
23	0313003Z	4	4			Vite · Bolt · Schraube · Vis · Tornillo
24	0601146	1	1			Scatola ad ingranaggi · Gear box · Getriebe · Boite à engranage · Multiplicador
25	0355002Z	1	1			Golfare · Eared Screw · Oesenschraube · Vis a oeil · Perno de Ojal
26	0343012Z	1	1			Vite · Bolt · Schraube · Vis · Tornillo
27	0806001	3	3			Cinghia · Belt · Keilriemen · Courroie · Correa
28	0701125	1	1			Puleggia · Pulley · Riemenscheibe · Poulie · Polea
29	ZME125170100	1	1			Protezione · Guard · Schutz · Protection · Proteccion
30	0337004	1	1			Ingrassatore · Grease nipple · Schmiernippel · Graisseur · Engrasador
31	0324032	1	1			Seeger · Seeger · Seeger · Seeger · Seeger
32	0701124	1	1			Puleggia · Pulley · Riemenscheibe · Poulie · Polea
33	031B007Z	1	1			Rondella · Washer · Scheibe · Rondelle · Arandela
34	0342004Z	4	4			Vite · Bolt · Schraube · Vis · Tornillo



Nr	Code	ZMEI25	ZMEI55				Denominazione · Denomination · Bezeichnung · Denomination · Denominacion
1	<b>ME12502</b>	1					Coltelli snodati + diritti · Articulated + straight flails · Aufgeschäkelte + gerade Messer · Couteaux "Y" à manilles + droits · Cuchillas oscilantes + recta
1	<b>ME15502</b>		1				Coltelli snodati + diritti · Articulated + straight flails · Aufgeschäkelte + gerade Messer · Couteaux "Y" à manilles + droits · Cuchillas oscilantes + recta
2	<b>ME125020102</b>	28	36				Supporto · Bracket · Halterung · Support · Soporte
3	<b>0301013</b>	28	36				Vite · Bolt · Schraube · Vis · Tornillo
4	<b>0901118</b>	28	36				Cavallotto · Ubolt · Bügelbozen · Crampillon · Perno de U
5	<b>0310001</b>	28	36				Dado · Nut · Mutter · Ecrou · Tuerca
6	<b>0901133</b>	56	72				Coltello · Blade · Messer · Couteau · Cuchilla

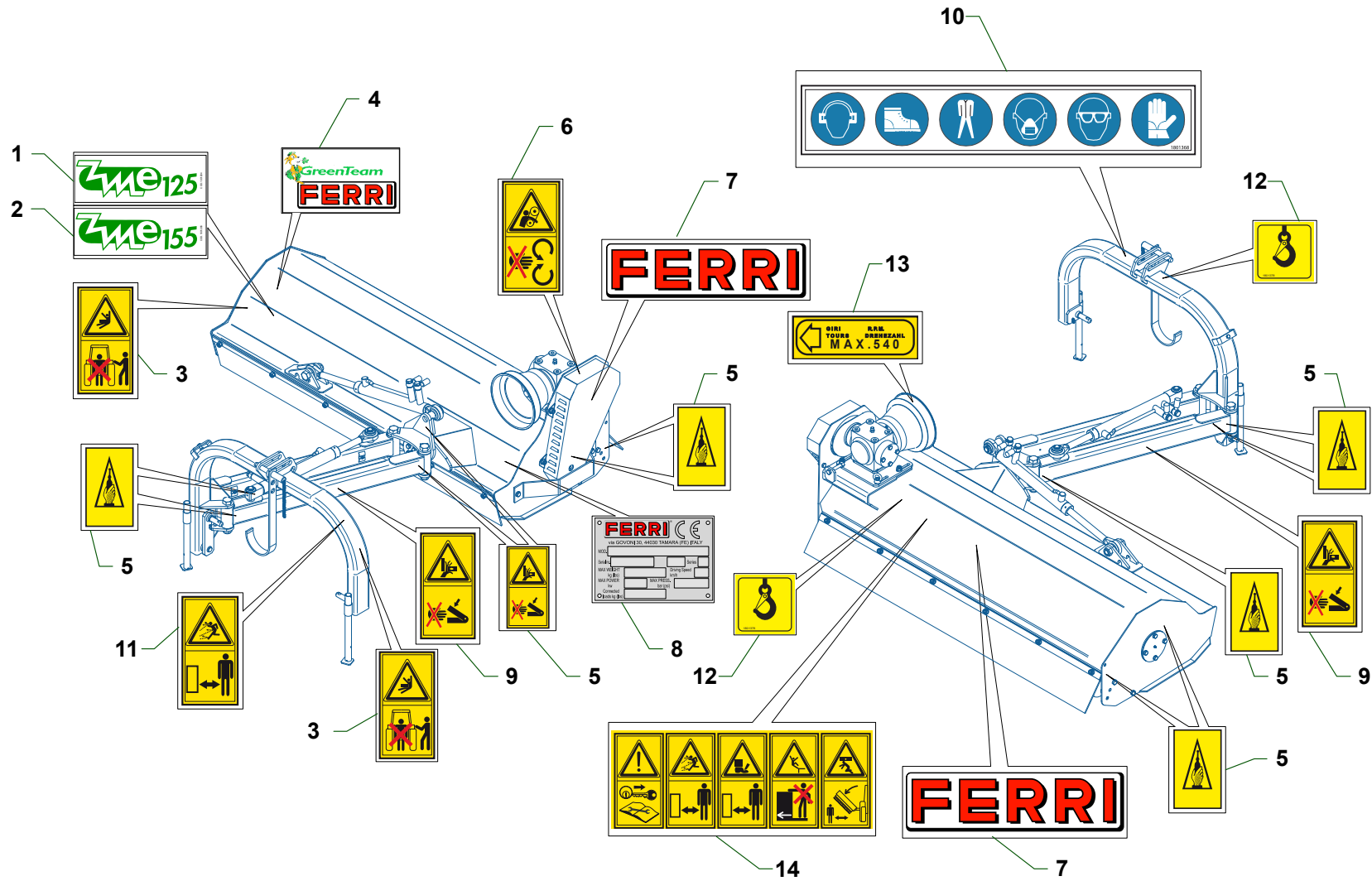


Nr	Code	ZMEI25	ZMEI55			Denominazione · Denomination · Bezeichnung · Denomination · Denominacion
1	0340020	3	3			Copiglia · Split pin · Splint · Goupille · Pasador
2	2301074	9	9			Anello · Ring · Ring · Bague · Anillo
3	2301117	4	4			Catena · Chain · Kette · Chaîne · Banda
4	0358010Z	2	2			Vite · Bolt · Schraube · Vis · Tornillo
5	ZME125040100	2	2			Piede · Pad · Fuss · Pied · Pie
6	0359007	5	5			Dado · Nut · Mutter · Erou · Tuerca
7	0310004	1	1			Dado · Nut · Mutter · Erou · Tuerca
8	MC18150100	1	1			Rondella · Washer · Scheibe · Rondelle · Arandela
9	0310012	2	2			Dado · Nut · Mutter · Erou · Tuerca
10	ZME125140200	1	1			Distanziale · Spacer · Distanzstueck · Entretoise · Separador
11	ZME125190100	4	4			Vite · Bolt · Schraube · Vis · Tornillo
12	1001004	10	10			Boccola · Bushing · Buchse · Bague · Casquillo
13	ZME125090200	1	1			Attacco · Linkage · Anschluss · Attelage · Ataque
14	ZME125140100	4	4			Distanziale · Spacer · Distanzstueck · Entretoise · Separador
15	ZME125130100	2	2			Boccola · Bushing · Buchse · Bague · Casquillo
16	0340008	2	2			Spina · Pin · Stift · Goupille · Pasador hendido
17	F27070400	1	1			Supporto · Bracket · Halterung · Support · Soporte
18	0324019	3	3			Seeger · Seeger · Seeger · Seeger · Seeger
19	0321009Z	3	3			Rondella · Washer · Scheibe · Rondelle · Arandela
20	27150000	1	1			Martinetto · Jack · Zylinder · Vérin · Gato
21	ME125110100	1	1			Spina · Pin · Stift · Goupille · Pasador hendido
22	ZME125090100	1	1			Attacco · Linkage · Anschluss · Attelage · Ataque
23	ZME125210100	2	2			Braccio · Arm · Arm · Bras · Brazo
24	0356001	1	1			Grillo · Shackles · Schäkel · Manilles · Grillete
25	ZME125190200	1	1			Vite · Bolt · Schraube · Vis · Tornillo
26	0322003Z	4	4			Rondella · Washer · Scheibe · Rondelle · Arandela
27	0342006Z	4	4			Vite · Bolt · Schraube · Vis · Tornillo
28	ZME125150200	1	1			Piastra · Plate · Platte · Plate · Placa
29	ZME125150100	1	1			Anello · Ring · Ring · Bague · Anillo
30	0337001	7	7			Ingrassatore · Grease nipple · Schmiernippel · Graisseur · Engrasador
31	27148000	1	1			Martinetto · Jack · Zylinder · Vérin · Gato
32	ZME125070100	1	1			Supporto · Bracket · Halterung · Support · Soporte
33	1001036	1	1			Boccola · Bushing · Buchse · Bague · Casquillo



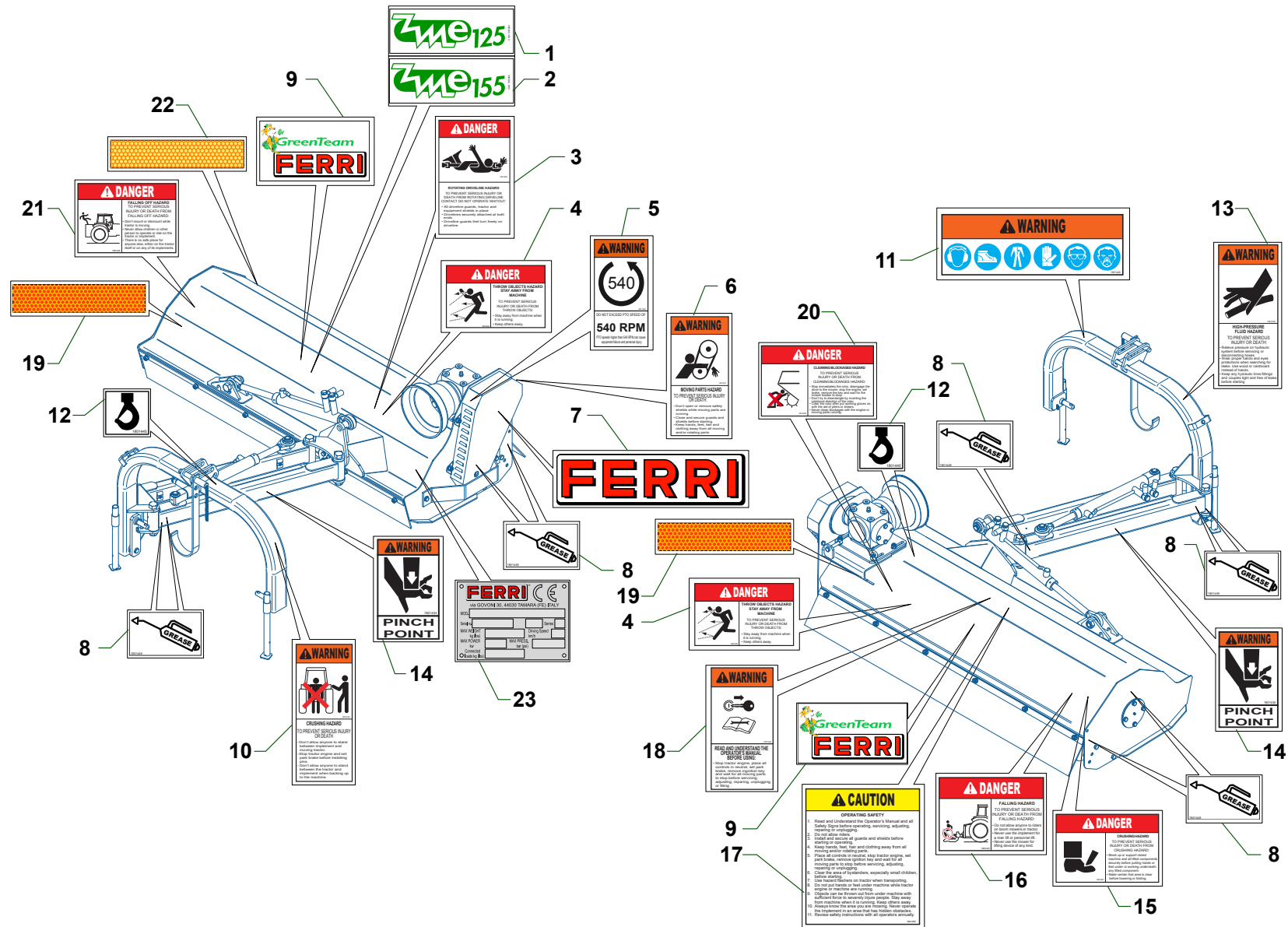


Nr	Code	ZMEI25	ZMEI55			Denominazione · Denomination · Bezeichnung · Denomination · Denominacion
1	0412008	4	4			Vite cava · Hollow Screw · Hohlschraube · Vis creuse · Tornillo hueco
2	0408003	12	12			Rondella · Washer · Scheibe · Rondelle · Arandela
3	0501040	2	2			Tubo · Pipe · Schlauch · Tuyau · Tubo
4	0417034	1	1			Valvola · Valve · Ventil · Soupape · Vlvula
5	0501132	2	2			Tubo · Pipe · Schlauch · Tuyau · Tubo
6	0347006Z	1	1			Vite · Bolt · Schraube · Vis · Tornillo
7	TD46150300	1	1			Staffa · Clamp · Pratzte · Etrier · Brida
8	TK5190400	4	4			Riduzione · Nipple · Nippel · Adapteur · Reduccion
9	0421009	4	4			Riduzione · Nipple · Nippel · Adapteur · Reduccion
10	0408004	4	4			Rondella · Washer · Scheibe · Rondelle · Arandela
11	0406014	4	4			Innesto · Clutch · Kupplung · Embroyage · Injerto
12	TP48290200	1	1			Fermatubi · Pipe clamp · Rohrshelle · Serre tuyaux · Sujeta tubos
13	0316006Z	2	2			Vite · Bolt · Schraube · Vis · Tornillo
14	0406015	4	4			Protezione · Guard · Schutz · Protection · Proteccion



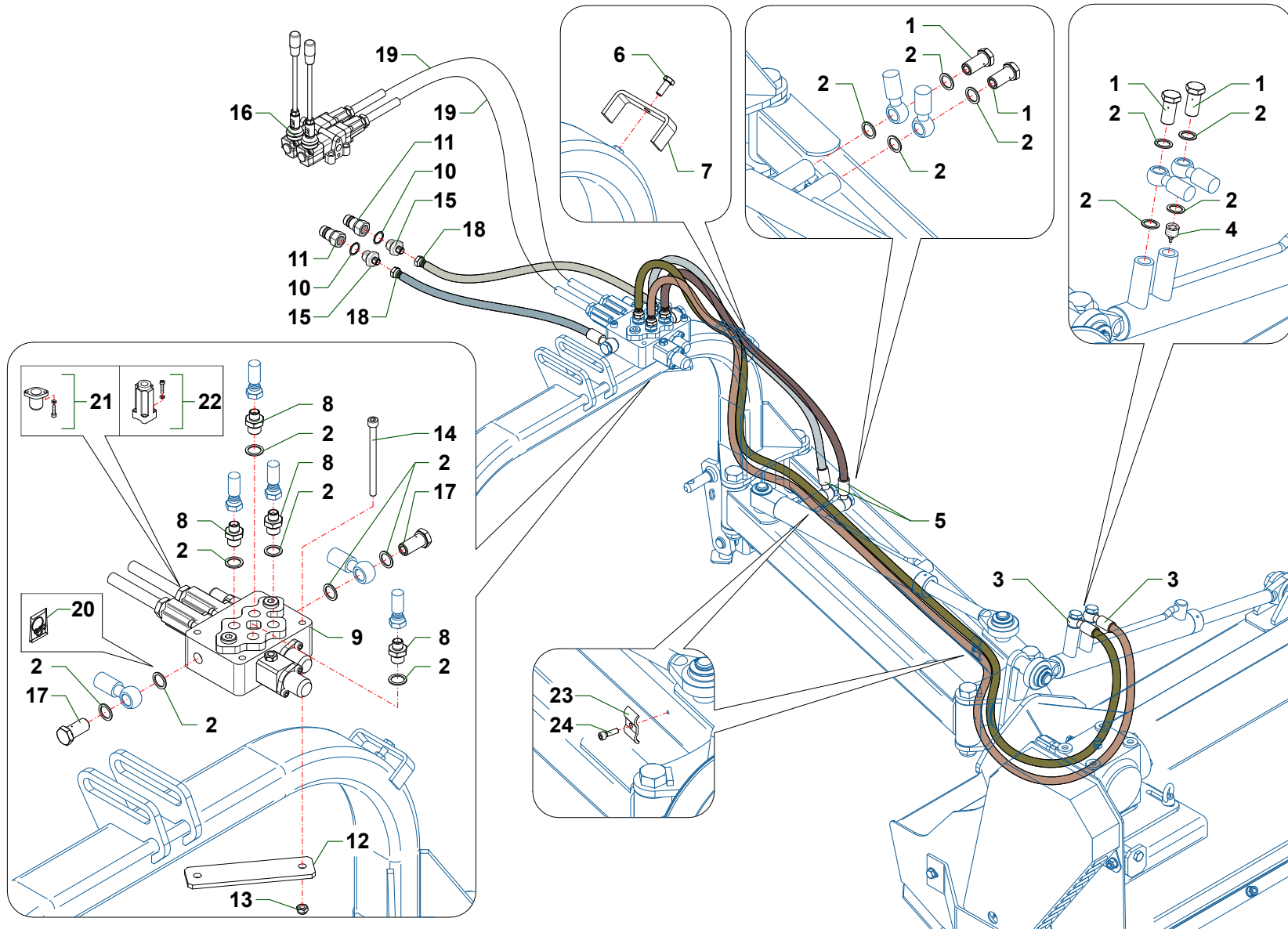
ZME155\_01\_CAT7

Nr	Code	ZMEI25	ZMEI55				Denominazione · Denomination · Bezeichnung · Denomination · Denominacion
1	1801284	1	1				Decalcomania · Decal · Abziehbild · Decalcomanie · Calcomania
2	1801285	1	1				Decalcomania · Decal · Abziehbild · Decalcomanie · Calcomania
3	1801325	2	2				Decalcomania · Decal · Abziehbild · Decalcomanie · Calcomania
4	1801299	1	1				Decalcomania · Decal · Abziehbild · Decalcomanie · Calcomania
5	1801373	10	10				Decalcomania · Decal · Abziehbild · Decalcomanie · Calcomania
6	1801326	1	1				Decalcomania · Decal · Abziehbild · Decalcomanie · Calcomania
7	1801054	2	2				Decalcomania · Decal · Abziehbild · Decalcomanie · Calcomania
8	1801182	1	1				Targhetta · Plate · Platte · Plaque · Placa
9	1801290	2	2				Decalcomania · Decal · Abziehbild · Decalcomanie · Calcomania
10	1801368	1	1				Decalcomania · Decal · Abziehbild · Decalcomanie · Calcomania
11	1801292	1	1				Decalcomania · Decal · Abziehbild · Decalcomanie · Calcomania
12	1801378	2	2				Decalcomania · Decal · Abziehbild · Decalcomanie · Calcomania
13	1801014	1	1				Decalcomania · Decal · Abziehbild · Decalcomanie · Calcomania
14	1801392	1	1				Decalcomania · Decal · Abziehbild · Decalcomanie · Calcomania



ZME155\_01\_CAT7A

Nr	Code	ZMEI25	ZMEI55			Denominazione · Denomination · Bezeichnung · Denomination · Denominacion
1	1801284	1	1			Decalcomania · Decal · Abziehbild · Decalcomanie · Calcomania
2	1801285	1	1			Decalcomania · Decal · Abziehbild · Decalcomanie · Calcomania
3	1801429	1	1			Decalcomania · Decal · Abziehbild · Decalcomanie · Calcomania
4	1801435	2	2			Decalcomania · Decal · Abziehbild · Decalcomanie · Calcomania
5	1801430	1	1			Decalcomania · Decal · Abziehbild · Decalcomanie · Calcomania
6	1801427	1	1			Decalcomania · Decal · Abziehbild · Decalcomanie · Calcomania
7	1801054	1	1			Decalcomania · Decal · Abziehbild · Decalcomanie · Calcomania
8	1801449	8	8			Decalcomania · Decal · Abziehbild · Decalcomanie · Calcomania
9	1801299	2	2			Decalcomania · Decal · Abziehbild · Decalcomanie · Calcomania
10	1801436	1	1			Decalcomania · Decal · Abziehbild · Decalcomanie · Calcomania
11	1801426	1	1			Decalcomania · Decal · Abziehbild · Decalcomanie · Calcomania
12	1801445	2	2			Decalcomania · Decal · Abziehbild · Decalcomanie · Calcomania
13	1801425	1	1			Decalcomania · Decal · Abziehbild · Decalcomanie · Calcomania
14	1801434	2	2			Decalcomania · Decal · Abziehbild · Decalcomanie · Calcomania
15	1801437	1	1			Decalcomania · Decal · Abziehbild · Decalcomanie · Calcomania
16	1801447	1	1			Decalcomania · Decal · Abziehbild · Decalcomanie · Calcomania
17	1801452	1	1			Decalcomania · Decal · Abziehbild · Decalcomanie · Calcomania
18	1801443	1	1			Decalcomania · Decal · Abziehbild · Decalcomanie · Calcomania
19	NS471R	2	2			Catarifrangente · Reflector · Rueckstrahler · Catadioptrique · Catadioptrico
20	1801432	1	1			Decalcomania · Decal · Abziehbild · Decalcomanie · Calcomania
21	1801446	1	1			Decalcomania · Decal · Abziehbild · Decalcomanie · Calcomania
22	NS471G	1	1			Catarifrangente · Reflector · Rueckstrahler · Catadioptrique · Catadioptrico
23	1801182	1	1			Targhetta · Plate · Platte · Plaque · Placa



ZME155\_01\_CAT5A

Nr	Code	ZMEI25	ZMEI55			Denominazione · Denomination · Bezeichnung · Denomination · Denominacion
1	0412008	4	4			Vite cava · Hollow Screw · Hohlschraube · Vis creuse · Tornillo hueco
2	0408003	16	16			Rondella · Washer · Scheibe · Rondelle · Arandela
3	0501040	2	2			Tubo · Pipe · Schlauch · Tuyau · Tubo
4	0417034	1	1			Valvola · Valve · Ventil · Soupape · Vãlvula
5	0501132	2	2			Tubo · Pipe · Schlauch · Tuyau · Tubo
6	0347006Z	1	1			Vite · Bolt · Schraube · Vis · Tornillo
7	TD46150300	1	1			Staffa · Clamp · Pratzte · Etrier · Brida
8	TK5190400	4	4			Riduzione · Nipple · Nippel · Adapteur · Reduccion
9	1306048	1	1			Distributore · Control valve · Steuerblock · Distriboteur · Distribuidor
10	0408004	2	2			Rondella · Washer · Scheibe · Rondelle · Arandela
11	0406014	2	2			Innesto · Clutch · Kupplung · Embroyage · Injerto
12	ZME125070400	1	1			Piastra · Plate · Platte · Plate · Placa
13	0310001	2	2			Dado · Nut · Mutter · Erou · Tuerca
14	0317020Z	2	2			Vite · Bolt · Schraube · Vis · Tornillo
15	0401017	2	2			Riduzione · Nipple · Nippel · Adapteur · Reduccion
16	1305158	1	1			Telecomando · Remote control · Fernsteuerung · Telecommande · Telecomando
17	0412003	2	2			Vite cava · Hollow Screw · Hohlschraube · Vis creuse · Tornillo hueco
18	0501168	2	2			Tubo · Pipe · Schlauch · Tuyau · Tubo
19	1305129	2	2			Cavo · Cable · Kabel · Cable · Cable
20	1305166	1	1			Kit guarnizioni · Set of gaskets · Satzdichtungen · Jeu de joints · Serie de guarniciones
21	5V08105000	1	1			Cappello · Cap · Deckel · Capuchon · Capuchon
22	5TEL105005	1	1			Cappello · Cap · Deckel · Capuchon · Capuchon
23	TP48290200	2	2			Fermatubi · Pipe clamp · Rohrshelle · Serre tuyaux · Sujeta tubos
24	0316006Z	2	2			Vite · Bolt · Schraube · Vis · Tornillo

Code	TAV	Nr	ZME125	ZME155			
0101002	P008	5	2	2			
0112001	Q012	13	2	2			
0201007	Q012	14	1	1			
0201022	Q012	12	1	1			
0201058	Q012	18	1	1			
0301013	Q032	3	28	36			
0310001	M090	13	2	2			
0310001	Q032	5	28	36			
0310002	P008	10	17	19			
0310002	Q012	20	3	3			
0310004	P008	6	4	4			
0310004	S006	7	1	1			
0310011	D046	4	1				
0310011	D047	4	1				
0310012	S006	9	2	2			
0313003Z	Q012	23	4	4			
0314003Z	P008	3	4	4			
0316006Z	M090	24	2	2			
0316006Z	Q012	5	6	6			
0316006Z	T005	13	2	2			
0317006Z	Q012	7	3	3			
0317020Z	M090	14	2	2			
031B005Z	Q012	16	6	6			
031B006Z	P008	17	2	2			
031B006Z	Q012	4	8	8			
031B007Z	Q012	33	1	1			
0321003Z	P008	9	14	18			
0321004Z	P008	18	4	4			
0321009Z	S006	19	3	3			
0322003Z	S006	26	4	4			
0323053	Q012	11	1	1			
0323062	Q012	9	4	4			
0324019	S006	18	3	3			
0324032	Q012	31	1	1			
0337001	D047	2	1				
0337001	Q012	1	1	1			
0337001	S006	30	7	7			

Code	TAV	Nr	ZME125	ZME155			
0337004	Q012	30	1	1			
0339001	D046	2	1				
0339001	P008	19	2	2			
0340008	S006	16	2	2			
0340020	S006	1	3	3			
0342004Z	Q012	34	4	4			
0342005Z	P008	14	2	2			
0342005Z	Q012	3	4	4			
0342006Z	S006	27	4	4			
0343004Z	P008	2	4	4			
0343012Z	Q012	26	1	1			
0347006Z	M090	6	1	1			
0347006Z	Q012	17	6	6			
0347006Z	T005	6	1	1			
0349001Z	Q012	15	4	4			
0349002Z	Q012	21	4	4			
0355002Z	Q012	25	1	1			
0356001	S006	24	1	1			
0358010Z	S006	4	2	2			
0359003	P008	4	4	4			
0359007	S006	6	5	5			
0401017	M090	15	2	2			
0406014	M090	11	2	2			
0406014	T005	11	4	4			
0406015	T005	14	4	4			
0408003	M090	2	16	16			
0408003	T005	2	12	12			
0408004	M090	10	2	2			
0408004	T005	10	4	4			
0412003	M090	17	2	2			
0412008	M090	1	4	4			
0412008	T005	1	4	4			
0417034	M090	4	1	1			
0417034	T005	4	1	1			
0421009	T005	9	4	4			
0501040	M090	3	2	2			
0501040	T005	3	2	2			



Code	TAV	Nr	ZME125	ZME155			
0501132	M090	5	2	2			
0501132	T005	5	2	2			
0501168	M090	18	2	2			
0601146	Q012	24	1	1			
0701124	Q012	32	1	1			
0701125	Q012	28	1	1			
0806001	Q012	27	3	3			
0901118	Q032	4	28	36			
0901133	Q032	6	56	72			
1001004	S006	12	10	10			
1001036	S006	33	1	1			
1305129	M090	19	2	2			
1305158	M090	16	1	1			
1305166	M090	20	1	1			
1306048	M090	9	1	1			
1601022	Q012	6	1	1			
1601028	Q012	10	1	1			
1701011	Q012	19	1	1			
1801014	K025	13	1	1			
1801054	K025	7	2	2			
1801054	K026	7	1	1			
1801182	K025	8	1	1			
1801182	K026	23	1	1			
1801284	K025	1	1	1			
1801284	K026	1	1	1			
1801285	K025	2	1	1			
1801285	K026	2	1	1			
1801290	K025	9	2	2			
1801292	K025	11	1	1			
1801299	K025	4	1	1			
1801299	K026	9	2	2			
1801325	K025	3	2	2			
1801326	K025	6	1	1			
1801368	K025	10	1	1			
1801373	K025	5	10	10			
1801378	K025	12	2	2			
1801392	K025	14	1	1			

Code	TAV	Nr	ZME125	ZME155			
1801425	K026	13	1	1			
1801426	K026	11	1	1			
1801427	K026	6	1	1			
1801429	K026	3	1	1			
1801430	K026	5	1	1			
1801432	K026	20	1	1			
1801434	K026	14	2	2			
1801435	K026	4	2	2			
1801436	K026	10	1	1			
1801437	K026	15	1	1			
1801443	K026	18	1	1			
1801445	K026	12	2	2			
1801446	K026	21	1	1			
1801447	K026	16	1	1			
1801449	K026	8	8	8			
1801452	K026	17	1	1			
2301074	S006	2	9	9			
2301117	S006	3	4	4			
2601009	D046	8	1				
2601009	D047	9	1				
2710004	D046	5	1				
2710004	D047	5	1				
27148000	D046	1	1				
27148000	S006	31	1	1			
27148010	D046	3	1				
27148010	D047	3	1				
27148020	D046	7	1				
27148020	D047	8	1				
27150000	D047	1	1				
27150000	S006	20	1	1			
27150030	D047	7	1				
2717004	D046	6	1				
2717004	D047	6	1				
STEL105005	M090	22	1	1			
5V08105000	M090	21	1	1			
F27070400	S006	17	1	1			
MC18150100	S006	8	1	1			

ZME

**(IT)** ELENCO ALFA-NUMERICO COMPONENTI TAVOLE CATALOGO  
**(EN)** ALPHANUMERICAL PARTS LIST-EXPLODED-VIEW  
**(DE)** ALPHANUMERISCHES TEILVERZEICHNIS-KATALOGTABELLEN

**(FR)** LISTA ALPHANUMERIQUE PIECES-TABLES CATALOGUE VUES ECLATEES  
**(ES)** LISTA ALFANUMERICA PIEZAS-TABLAS CATALOGO PLANOS DESPEZADOS

ZME

Code	TAV	Nr	ZME125	ZME155			
ME12502	Q032	1	1				
ME125020102	Q032	2	28	36			
ME125080200	P008	11	2				
ME125110100	S006	21	1	1			
ME125170100	Q012	2	1	1			
ME125170200	P008	12	2				
ME125250100	Q012	8	2	2			
ME15502	Q032	1		1			
ME155080200	P008	11		2			
ME155170200	P008	12		2			
NS471G	K026	22	1	1			
NS471R	K026	19	2	2			
TD46150300	M090	7	1	1			
TD46150300	T005	7	1	1			
TK5190400	M090	8	4	4			
TK5190400	T005	8	4	4			
TP48290200	M090	23	2	2			
TP48290200	T005	12	1	1			
ZME125010100	P008	1	1				
ZME125030100	P008	13	1	1			
ZME125040100	S006	5	2	2			
ZME125070100	S006	32	1	1			
ZME125070200	Q012	22	1	1			
ZME125070400	M090	12	1	1			
ZME125090100	S006	22	1	1			
ZME125090200	S006	13	1	1			
ZME125100100	P008	7	1	1			
ZME125100200	P008	16	1	1			
ZME125130100	S006	15	2	2			
ZME125140100	S006	14	4	4			
ZME125140200	S006	10	1	1			
ZME125150100	S006	29	1	1			
ZME125150200	S006	28	1	1			
ZME125160100	P008	8	1				
ZME125170100	Q012	29	1	1			
ZME125170200	P008	15	1	1			
ZME125190100	S006	11	4	4			

Code	TAV	Nr	ZME125	ZME155			
ZME125190200	S006	25	1	1			
ZME125210100	S006	23	2	2			
ZME155010100	P008	1		1			
ZME155160100	P008	8		1			